

# QUBO



## VERSIONEN UND PREISE QUBO

	Active	Dynamic
1.4 73 PS	300.1P1.0 18'550.-	300.2P1.0 21'200.-
1.3 16V MultiJet 75 PS (DPF)	-	300.2P2.0 23'900.-

SERIEN- UND SONDERAUSSTATTUNG	Code	Active	Dynamic
<b>Sicherheit</b>			
ABS	009	•	•
Airbag für Fahrer und Beifahrer	502	•	•
Seiten-Airbags vorne	505	•	•
Isofix-Befestigungen für Kindersitze	631	•	•
Wegfahrsperre mit Rolling Code		•	•
Sicherheitsverbrebung in den seitlichen Schiebetüren		•	•
Nebelscheinwerfer	097	200.–	•
Alarmanlage	213	90.–	90.–
ESP elektronische Stabilitätskontrolle mit ASR / MSR	392	-	750.– (1.4)
<b>Aussenausstattung</b>			
Wärmeschutzverglasung	029	•	•
Aussenspiegel manuell einstellbar	043	•	•
15"- Stahlfelgen mit Radabdeckung	141	•	•
Abschliessbarer Tankdeckel	352	•	•
Dachreling in silber lackiert	357	•	•
Stossfänger in Wagenfarbe	876	•	•
Aussenspiegel in Wagenfarbe	976	•	•
Heckklappe mit Scheibenwischer und Scheibenheizung		•	•
Schiebetüren hinten	055	•	•
Schmutzfänger hinten	990	110.–	110.–
Heck-Flügeltüren verglast (nicht mit 070)	519	180.–	180.–
Getönte Scheiben hinten «Privacy» (nicht mit 519)	070	250.–	250.–
Aussenspiegel elektrisch einstellbar und heizbar	041	300.–	•
Metallic-Lackierung	210	500.–	500.–
16"- Leichtmetallfelgen mit Stahlereserverad	108	650.–	650.–
<b>Innenausstattung</b>			
3 Kopfstützen hinten	182	•	•
Hutablage Kofferraum	209	•	•
Deckenleuchte vorne mit Abschaltverzögerung und zwei Lesespots, Deckenleuchten für Fahrgäste auf den Rücksitzen und Kofferraum		•	•
Kopfstützen Vordersitze, verstellbar in Höhe und Neigung		•	•
Zigarettenanzünder mit Aschenbecher		•	•
Heizbarer Fahrersitz	453	190.–	190.–
Getrennt abklappbare Rücksitze	195	200.–	•
Höhenverstellbarer Fahrersitz	450	220.–	•
Heizbare Vordersitze (nicht mit 4GQ)	452	360.–	360.–
Lendenwirbelstütze Fahrersitz	40Y	60.–	•
Armlehne vorne	132	90.–	•
Beifahrersitz mit abklappbarer Rückenlehne (nicht mit 452)	4GQ	90.–	90.–
<b>Komfort / Funktionalität</b>			
Zentralverriegelung mit Funkfernbedienung	008	•	•
Lenkrad höhenverstellbar	011	•	•
Servolenkung	014	•	•
Elektrische Fensterheber mit Zentralverriegelung	028	•	•
Scheinwerfer-Höhenverstellung	048	•	•
Reifenpannsenset (Fix & Go)	499	•	•
Scheinwerfer mit «Follow-Me-Home» -Funktion		•	•
Drehzahlmesser mit Bordcomputer und Wassertemperaturanzeige		•	•
Manuelle Klimaanlage	025	1250.–	•
Lederlenkrad und Lederschaltknäuf (nur mit 4J3)	320	200.–	•
Parksensoren	508	420.–	420.–
Reserverad	980	80.–	80.–
Befestigungsnetz für Gepäck auf dem Boden	762	90.–	90.–
MTA auf 1.3 Multijet (Entfall vom DPF)	407	-	1650.–
Pack Family – 16" Leichtmetallfelgen (108) – Parksensoren (508) – Befestigungsnetz für Gepäck (762)	FAM	-	815.–
<b>Audio / Telematik</b>			
Vorrichtung für Autoradio mit manueller Antenne und 6 Lautsprechern	072	•	•
Autoradio / CD (nicht mit 4J3)	564	500.–	-
Autoradio / CD MP3	717	600.–	•
Lenkrad Radiobedienung	245	250.–	•
Freisprecheinrichtung Blue&Me™ mit Bluetooth®-Technologie, Spracherkennung, Bedienelementen am Lenkrad und Lesegerät für digitale Audiodateien mit USB-Anschluss	4J3	450.–	•

- Serienmässig
- Nicht lieferbar

Verkaufspreise, inkl. 7,6% MwSt

FIAT GROUP AUTOMOBILES (Suisse) S.A. behält sich das Recht vor, die Preise sowie die Ausrüstungen jederzeit und ohne Voranzeige zu ändern.

### Top Assistance

Ab Kaufdatum bis 23 Monate nach Zulassung Ihres Wagens haben Sie die Möglichkeit einen Top Assistance Vertrag abzuschliessen (Quality 1), welcher die Verlängerung der Werksgarantie beinhaltet.

**Tarife** (inkl. Stempelgebühr 5%, Preisänderungen vorbehalten, ohne Top Mobilité)

Modell	Option 1	Option 2	Option 3
	3. Jahr oder 100.000 km	3. / 4. Jahr oder 120.000 km	3. / 4. / 5. Jahr oder 150.000 km
Qubo	inkl.	448.–	894.–

### Top Mobilité

In ganz Europa, 365 Tage pro Jahr, rund um die Uhr, steht Ihnen diese Dienstleistung im Fall von Pannen oder Unfall zur Verfügung. Ein Anruf auf die Nummer 044 283 3575 genügt, um mit Ihnen die für Sie geeignetste Hilfe zu organisieren. Gratis während den ersten 2 Betriebsjahren ihres Fahrzeuges, kann nach Ablauf dieser Frist die Gültigkeitsdauer von Top Mobilité bei jährlicher Zahlung von CHF 95.– verlängert werden.

### Leasing / Finanzierung

Fiat Finance bietet Ihnen eine komplette Auswahl an Finanzierungsmöglichkeiten, die Ihren Bedürfnissen entsprechen.

### Full Leasing

Fiat Finance offeriert ein ausschliesslich für Unternehmen entwickeltes Programm. Entscheiden Sie sich für grösstmögliche administrative Einfachheit und profitieren Sie von der optimalen Flexibilität und Auswahl mit einem ständig aktuellen Fahrzeugpark! Verlangen Sie bei Ihrem Fiat-Vertreter eine individuelle Offerte.

### Garantie

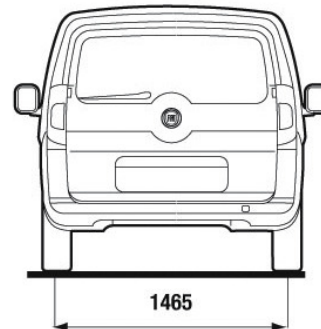
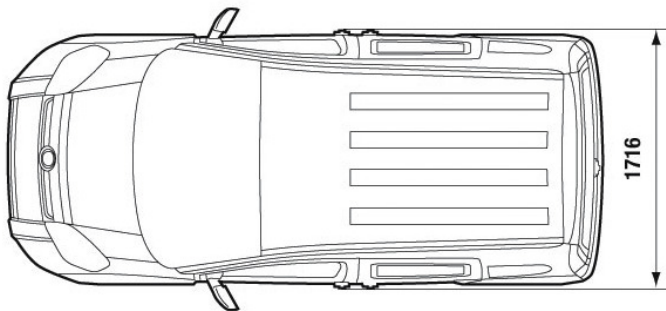
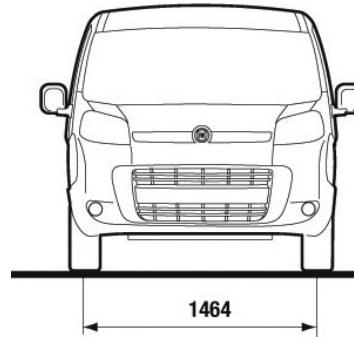
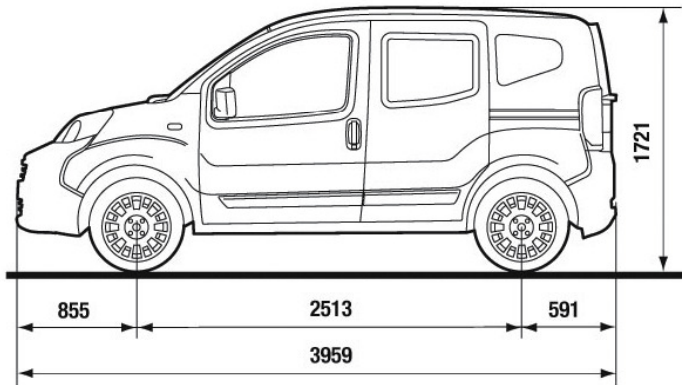
2 Jahre Garantie, unbegrenzte km-Zahl, Ersatzwagen, Pannenhilfe und Assistenz. 3 Jahre Lack-Garantie. 8 Jahre Antikorrosions-Garantie.



CIAO FIAT ist der Kundenbetreuungsservice, der unter der universalen gebührenfreien Rufnummer 00800-3428 0000 erreichbar ist. Die Nummer kann von den wichtigsten europäischen Ländern aus angerufen werden und ist leicht zu merken, denn sie entspricht der Eingabe des Wortes «FIAT» auf der Tastatur Ihres Handys (00800-FIAT 0000 wird 00800-3428 0000). CIAO FIAT steht zu Ihrer Verfügung, um Ihnen Pannendienste sowie Informationen über unsere Modelle (Versionen, Sonderausstattungen, Promotions, Preise), über unsere Dienstleistungen und über das FIAT Händlernetz zu liefern, um sich zu einer Probefahrt anzumelden und um jeder Anforderung oder Anfrage gerecht zu werden, die mit der Benutzung des Fahrzeuges in Verbindung steht. Der Service ist montags bis freitags von 08.00 bis 20.00 Uhr und samstags von 08.00 bis 13.00 Uhr für Informationen und Kundenkontakte und 7 Tage die Woche rund um die Uhr für Pannendienste aktiv. Der Anruf ist sowohl vom Festnetz als auch vom Mobilnetz kostenlos. In einigen europäischen Ländern ist vom Mobilnetz je nach den Tarifen des spezialisierten lokalen Netzbetreibers eine Gebühr vonseiten des Anrufers zu entrichten.

## TECHNISCHE DATEN

	1.4 73 PS	1.3 MultiJet 16V 75 PS (DPF)
Zylinderzahl und -disposition	4 in Reihe quer vorne	4 in Reihe quer vorne
Hubraum (cm <sup>3</sup> )	1360	1248
Max. Leistung EU: KW (PS) bei U / min	54 (73) 5200	55 (75) 4000
Max. Drehmoment EU: Nm (kgm) bei U / min	118 / 2600	190 / 1750
Getriebe: Anzahl Gänge	M5	M5
Wendekreis (m)	10,45	10,45
Radstand (mm)	2513	2513
Länge / Breite (mm)	3959 / 1716	3959 / 1716
Höhe (mm) Normaldach	1735	1735
Kofferraum (VDA) (dm <sup>3</sup> ) min. / max.	330 / 2500	330 / 2500
Fahrbereites Gewicht DIN (kg)	1255	1275
Tankinhalt (Liter)	45	45
Höchstgeschwindigkeit (km / h); Normal / Hochdach / Family	155	155
Beschleunigung (s): 0–100 km / h	16,2	16,5
Abgasnorm	Euro 4	Euro 4
Verbrauch (CE 1999 / 100): Städtisch / Ausserstädtisch / Kombiniert (l / 100 km)	8,8 / 5,9 / 7,0	5,9 / 3,9 / 4,6
Energieeffizienz-Kategorie	C	A
CO <sub>2</sub> Abgasemissionen (g / km)	165	123



Die Serien- und Sonderausstattungen können aufgrund besonderer Marktbedingungen oder rechtlicher Anforderungen geändert werden. Die in diesem Druckerzeugnis erhaltenen Informationen sollen nur einen generellen Überblick geben. Fiat kann jederzeit aus technischen Gründen Änderungen an den in diesem Druckerzeugnis beschriebenen Modellen vornehmen. Preisänderungen und Druckfehler vorbehalten. Abbildungen: Symbolfotos. Stand Januar 2009. Printed in Switzerland. [www.fiat.ch](http://www.fiat.ch)

Fiat Marketing – 01 / 2009 – Printed in Switzerland  
Gedruckt auf chlorfreiem Papier.

